

정우테크놀러지

—
각종 특수차량 유압구조물
설계 및 제작납품




www.jw2170946.co.kr



최첨단 소재, 우수한 기술, 신속한 A/S

전문적인 시스템과 우수한 인력, 다년간 쌓아온 노하우로 고객 여러분의 기대에 부응하기 위하여 언제나 최선을 다하겠습니다.

(주)정우테크놀러지는 다년간 쌓아온 다양한 경험과 여러 고객의 유지관리로 축적된 기술력을 바탕으로 고객의 요구에 부응하여 적극적인 기술지원을 우선에 두고 고객 여러분께 최고의 만족과 서비스를 제공해 드리기 위해 항상 노력하고 있습니다.

 (주)정우테크놀러지



정우테크놀러지

기술인증

회사설립연혁

- 2007년 특장차 부품 및 구조물제작을 모태로 설립
- 2013년 법인으로 전환
- 특허 9종 보유 (단동식레벨랙, 셀프로더, 차고조절장치 등)

주요사업부문

- 중장비, 농기계, 고소작업대 운반용 셀프로더 전문회사
- 국방사업 : LIG넥스원 위성차량 지지체
- 위성트레일러 지지체
- STX 해양감시 장비차량 지지체 및 상승장치
- 농협중앙회 지정농기계운반용 셀프로더 제작납품
- 2012 여수엑스포 차량 킬팅형 광고차량 설계 및 제작
- 특수형 확장 시스템 설계 및 제작

국내 특수차량 유압설계 및 구조물 제작

- 정밀 확장레일 설계 및 제작(2016 군 의무쉘터, 2017 MBC 차량)
- 부산시 복층체험차량 수직 상승장치(4주식 동조)
- 대북 방송차량 상승장치 설계, 제작
- 교통안전공단 4D 가상 시뮬레이션 차량 유압관련 설계, 제작
- 각종 특수차량 유압 및 구조물 맞춤 설계, 제작
- 차기위성 통신 다대역 단말 차량(2021 군위성차량)
- 차량용 군위성 단말 상륙함정 (2024 국방기술품질원 개선사업)
- 범부처산부인과 2M 확장레일 설계 및 시공
- 5G기반 이동형 유연의료 플랫폼 기술개발 참여기업 2M 확장레일 설계 및 시공
- 경찰청 인파관리 관측소 5M 수직상승 설계 및 시공
- 관공서형 확장레일 시스템
- 차량오토레벨링 시스템

ISO 인증



특허증



디자인 등록증



MOVING INDUSTRY FORWARD

제품 소개

1톤 사다리 & 리프트	07
1.2톤 셀프로더	08
3.5톤 셀프로더	10
셀프로더 서랍식 - 멀티형(회전식발판)	12
4.5/5톤 셀프로더	13
9.5톤 셀프로더	15
대형 셀프로더	16
3톤리프트 - 올리고게이트	17
NH농협 - 3.5/5톤 셀프로더	18
자동사다리	20
국내 특수차량 유압구조물 설계 및 제작	21
국방사업 - 유압시스템 및 장치류	22
셀터용 정밀 확장레일 설계, 유압레벨잭	23

JW (주)정우테크놀로지

1톤 사다리 & 리프트

자체개발제품

사다리와 리프트가 겸용으로 작동되는 제품



공동사향
무선 리모컨



LPG차량 1



LPG차량 2



전기차량 1

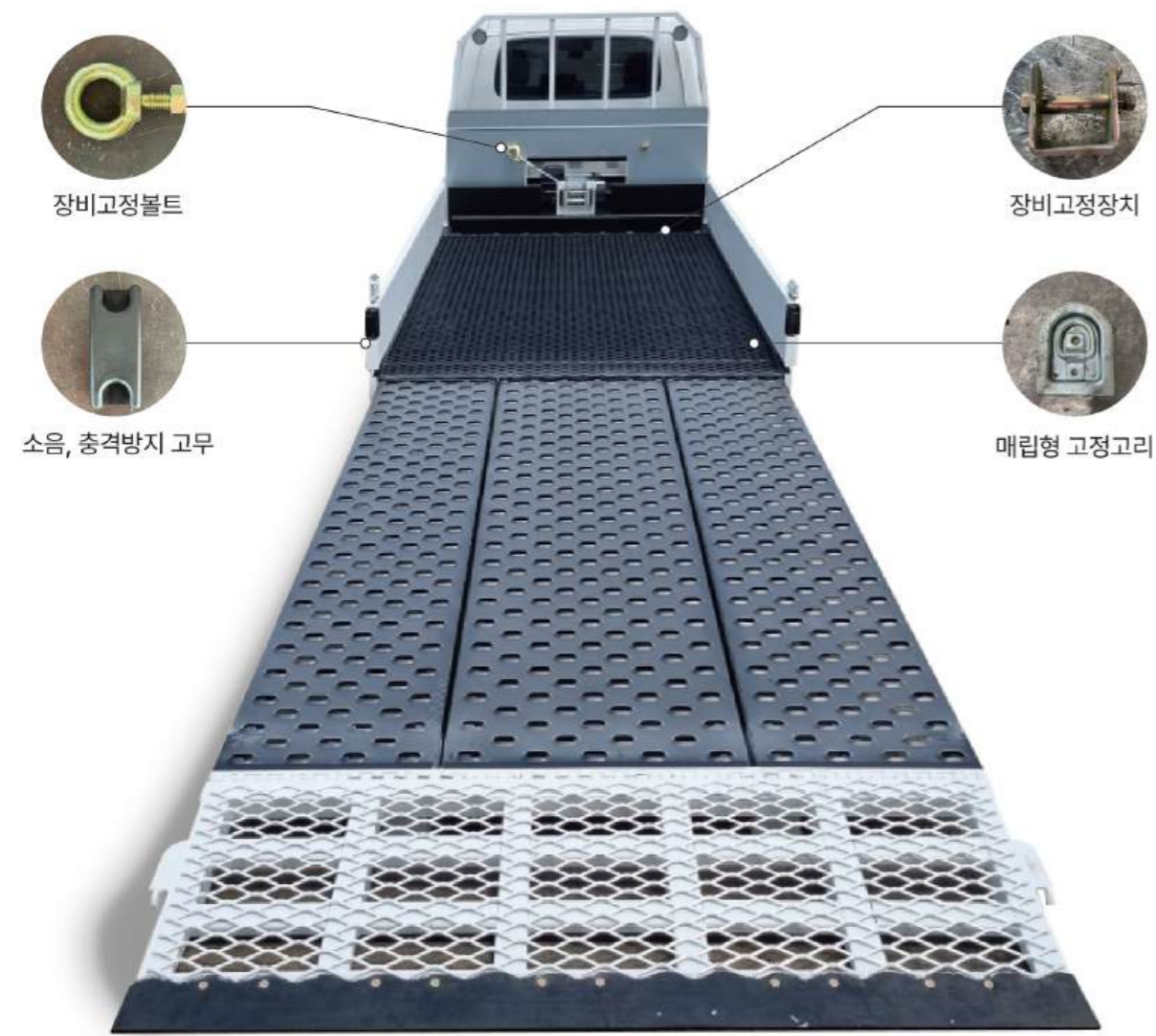


전기차량 2

고객의 요청에 따라 사양 및 옵션은 변경가능합니다.

1.2톤 셀프로더 서랍식

특허제품



모델	규격	적재함길이 (내측기준)	적재함너비 (내측기준)	후방도어 높이
고소작업대용		3260	1680	600
농기계용		3380	1650	400

(단위 : mm)

선택사양

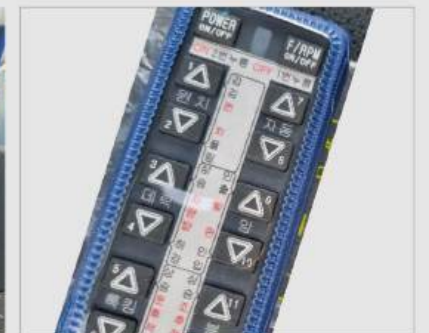
후방 아우트리거 실린더



유압원치



무선 리모컨



고객의 요청에 따라 사양 및 옵션은 변경가능합니다.

3.5톤 셀프로더 접이식 JW-35F1



사이드도어 분리형



JW-35S1 3.5톤 셀프로더 서랍식

특허제품

(단위 : mm)

모델	규격	적재함길이 (내측기준)	적재함너비 (내측기준)
접이식		4600~5080	2080
서랍식		4800	2080



고객의 요청에 따라 사양 및 옵션은 변경가능합니다.

셀프로더 서랍식 - 멀티형(회전식발판)



JW-45F1 / JW-50F1 4.5톤/5톤 셀프로더 접이식



매립형체인함, 장비고정장치



맞고리



후방아웃트리거



(단위 : mm)

모델	규격	장축	적재함 내측길이(적재함 너비)		
			초장축	초장축 플러스	초장축 플러스 7.1
접이식		4800 ~ 5400	5800 ~ 6400	6600 ~ 7250	7000 ~ 7600
서랍식		5150 (2300)	6100 (2300)	6850 (2300)	7250 (2360)

고객의 요청에 따라 사양 및 옵션은 변경가능합니다.

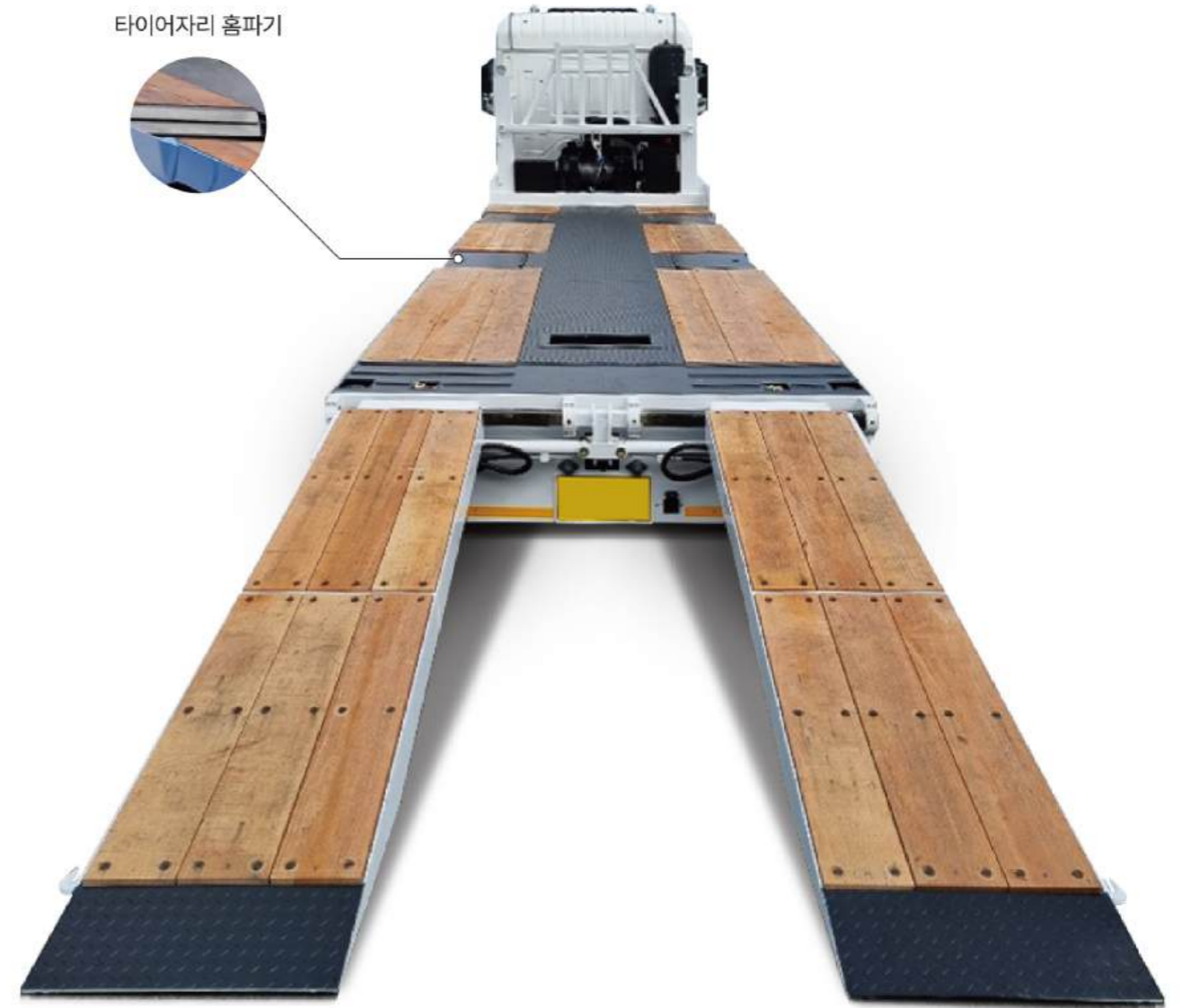
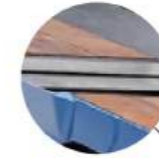
4.5톤/5톤 셀프로더 서랍식 JW-45S1 / JW-50S1

특허제품



JW-95F1 9.5톤 셀프로더 접이식

타이어자리 홈파기



고객의 요청에 따라 사양 및 옵션은 변경가능합니다.

대형 셀프로더

| 25톤 셀프로더



| 13톤 셀프로더



3톤리프트 - 올리고게이트



고객의 요청에 따라 사양 및 옵션은 변경가능합니다.

3.5톤/5톤 셀프로더 접이식 NH농협



적재함 제작 포크레인형



적재함 제작 발판 분리형



기존차량 적재함 이용 기본형



NH농협 3.5톤/5톤 셀프로더 접이식

적재함 제작 과정



적재함 제작 기본형



P.T.O(동력전달장치)에 의한 유압 부품

- 1 솔 메뉴얼 밸브 > 비상시 레버조작
- 2 유압원치
- 3 후방 아우트리거 실린더
- 4 무선리모콘

5톤 초장축기준 (단위 : mm)

모델	규격	적재함바닥의 형태	적재함너비 (내측기준)	적재함바닥 지상고	구동방식	옆문짝 높이	적재함길이 (내측기준)
적재함제작형		각파이프 + 체크무늬철판	2360	1030	P.T.O (동력전달장치)	300	6250
기존적재함형		나무 + 체크무늬철판(보강시)	2280	1120	차량бат데리 (전기24V)	400	6250

고객의 요청에 따라 사양 및 옵션은 변경가능합니다.

자동사다리



국내 특수차량 유압구조물 설계 및 제작

| 상승장치



| 전기차방재시스템



| 5M 상승장치



| 이동형 병원체 - 2M 확장레일



고객의 요청에 따라 사양 및 옵션은 변경가능합니다.

국방사업-유압시스템 및 장치류

| 위성차량 지지체



| 위성트레일러 지지체



| 이동형쉘터 자주식 아웃트리거



| 해양감시장비 지지체 및 상승장치

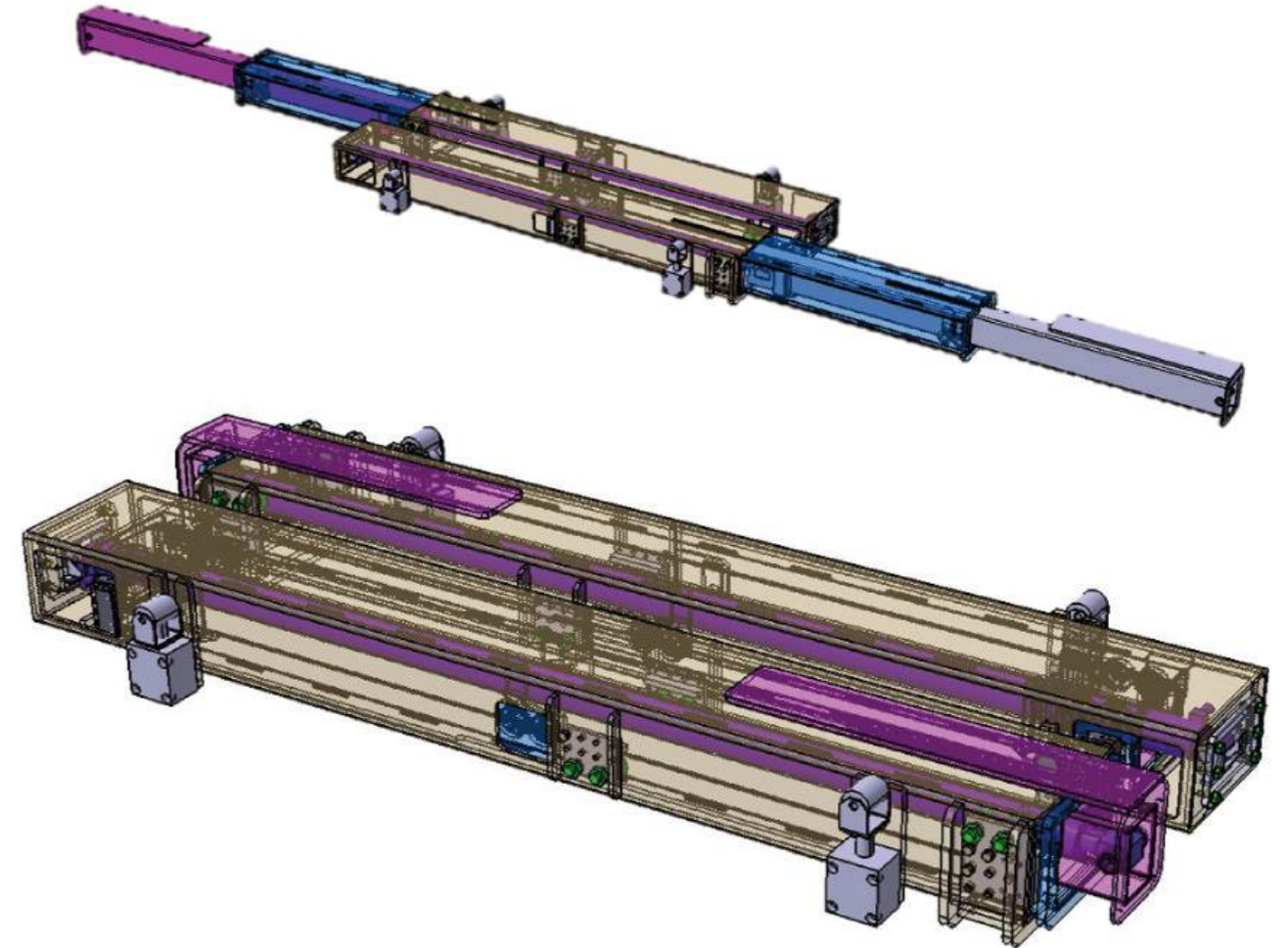


상승장치(유압시스템)



파워팩 유압장치

쉘터용 정밀 확장레일 설계



유압레벨잭

| 버스레벨잭



| 이동검진버스레벨잭



 (주)정우테크놀러지

충북 청주시 청원구 복이면 대울 내추길 164-12

T 043-217-0946

F 043-217-0947

E jw2170946@hanmail.net

H <http://www.jw2170946.co.kr>

충청북도 · (재)충북과학기술혁신원
[자동차 부품기업 국내외 마케팅 지원사업]의 지원을 받아 제작하였습니다.